



Panther Pro 600

Bateriový generátor se zábleskovou hlavou

Návod k použití

...řešení pro Vás

FONEI[®]
SOLUTIONS FOR YOU

Panther Pro 600

Děkujeme Vám za zakoupení bateriového generátoru Fomei Panther Pro 600 se zábleskovou hlavou. Tento výrobek je určen pro fotografování v interiéru a exteriéru. Dbejte na to aby se výrobek nedostal do kontaktu s vodou, sněhem a dalšími povětrnostními vlivy, které by mohli poškodit elektroniku výrobku.

Bateriový generátor vč. 1 - 2 studiových blesků nabízí výkon pilotní žárovky 50 W. Výkon záblesku je ovlivněn použitím jedné nebo dvou zábleskových hlav. V případě použití jedné hlavy je výkon záblesku při max. výkonu 600 Ws. Při použití dvou hlav je max. výkon záblesku 2 x 300 Ws. Výkon záblesku je regulován v rozsahu 4,5 f/stop.



Max. kapacita bateriového generátoru Panther Pro 600 je 130 - 150 záblesků při použití jedné zábleskové hlavy na plný výkon.

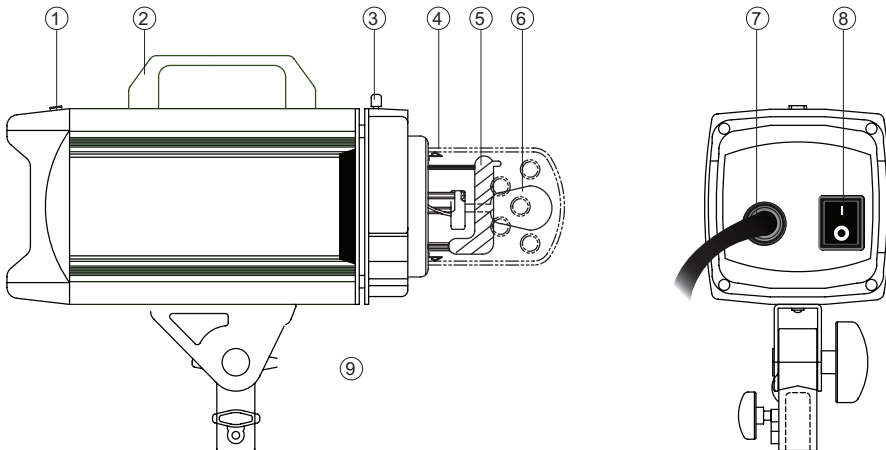
Výrobek je sestaven z hliníkové konstrukce s trvanlivou povrchovou úpravou v černé barvě. Robustní konstrukce bajonetu zaručuje možnost bezpečného uchycení i největších softboxů.

Systém ovládání záblesku umožňuje fotografovi nastavit velmi přesné a citlivé nastavení výkonu. Ovládací rozsah blesku je 45 kroků po 0,1 f-stop, čímž lze získat velice přesné nastavení od výkonu 1,1 - 5,5 f-stop.



Ovládání a display

Záblesková hlava



- ① Senzor ② Držadlo ③ Tlačítko zámku ④ Kryt výbojky (Pyrex) ⑤ Výbojka ⑥ Pilotní lampka
- ⑦ Připojovací kabel ⑧ Zapnutí/vypnutí napájení ⑨ Držák ⑩ Zapnutí/vypnutí napájení
- ⑪ Nabíječka ⑫ Indikátor nabíjení ⑬ Tlačítko Cell ⑭ Tlačítko Sound ⑮ Tlačítko Test ⑯ LCD displej
- ⑰ Digitální volič ⑱ Konektor ⑲ Zásuvka synchronizace ⑳ Pojistka

Ovládací panel generátoru



Model	Panther Pro 600
Max. výkon (W/s)	600
Rozsah výkonu blesku	4.5 f-stop
Pilotní lampka (220 ~ 250 V)	Halogenová, max. 50 W, GX 6.35, Pin
F-stop 230 V	45
Barevná teplota (+/-250)	5500
Čas nabíjení výbojky Min. ~ Max. (230)V	0.1 ~ 3.2
Monitorování blesku (zobrazení Ready)	Zvukové a vizuální
Délka záblesku (0.5 t)	1/1700
Chladicí ventilátor	ANO
Bajonet pro uchycení příslušenství	Fomei/Bowens
Hmotnost generátoru/zábleskové hlavy (kg)	6/2,2

Pokyny (Střídavé napájení)

ZAPNUTÍ/VYPNUTÍ

- Připojte napájecí kabel (11)
- Zapněte napájení. (10)
- Před vypnutím je doporučeno nastavit všechna tlačítka a ukazatele do polohy "Minimum" nebo "Off". Prodlouží se tak životnost přístroje.



NASTAVENÍ VÝKONU BLESKU

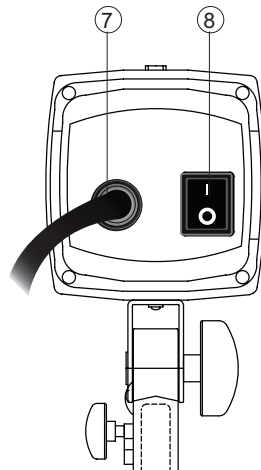
1. Nastavení výkonu blesku
 - 1) Nastavení lze upravit otáčením voliče (17).

REŽIM PILOTNÍHO SVĚTLA

1. Zapnutí/vypnutí pilotního světla
 - 1) Přepínač Power přepněte do polohy „Off“ (8).

TEST FUNKČNOSTI PŘÍSTROJE

1. TLAČÍTKO TEST
 - 1) Stisknutím tlačítka TEST odpalíte blesk. (15)
 - 2) Po novém nabití blesku se rozsvítí modrá LED dioda nad tlačítkem.
2. TLAČÍTKO CELL
 - 1) Stiskněte tlačítko CELL (16), rozsvítí se zelená LED, která signalizuje, že se blesk odpálí po záblesku jiného zařízení prostřednictvím fotobuňky.
 - 2) Novým stisknutím tlačítka CELL (16) se opět podřízenost ostatním bleskům vypne.
 - 3) V exteriéru použijte pro 100 % odpálení blesku propojení sychrokabelem. Pro 100 % bezdrátové odpálení blesků je nutné použít radiové odpalovače Fomei TR-2D nebo TR-10D.
3. ZÁSUVKA SYNCHRONIZACE
 - 1) Konektor synchronizačního kabelu označený „Back Plate“ připojte do konektoru synchronizace (19).
 - 2) Konektor synchronizačního kabelu označený „Camera“ připojte do zásuvky synchronizace fotoaparátu.



- 3) Nyní bude odpálení blesku řízeno závěrkou fotoaparátu.
4. TLAČÍTKO SOUND (ZVUK)
 - 1) Stiskněte tlačítko SOUND (14), které zapíná zvukovou signalizace nabíjení.
 - 2) Novým stisknutím tlačítka SOUND (14) se zvuková signalizace nabíjení vypne.

Pokyny

Budete-li chtít jednotku použít se stejnosměrným napájením, připojte ji kabelem k přenosnému zdroji (7)/(18). Ta se nabíjí pomocí síťové nabíječky(11)

Podle počtu připojených hlav se použije jeden nebo dva konektory.

KONEKTOR (7)/(18)

- Připojte kabel jednoduché zábleskové hlavy

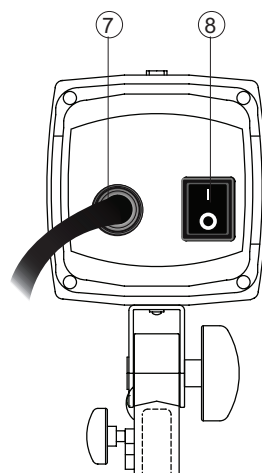
INDIKÁTOR NABÍJENÍ (12)

- Před použitím zkontrolujte stav nabití.



Technické údaje

1. Baterie
 - Aby bylo možné jednotku používat delší dobu, je třeba baterii nabíjet často. Je-li to možné, měli byste baterii vždy plně nabít.
 - Nebude-li jednotka používána často, bude třeba baterii nabíjet alespoň jednou za měsíc.
 - Budete-li chtít jednotku používat po pauze delší než 6 měsíců, použijte novou baterii.
2. Kapacita přístroje/bez použití pilotní žárovky:
Panther Pro 600: 130 - 150 záblesků
3. Doba nabíjení (na plné nabití)
 - Panther Pro 600: 5 hodin



4. Přehřátí (standard: 600W/průběžné odpalování)
 - Panther Pro 600: 100 krátPo 100 záblescích při výkonu 600 Ws může dojít k přehřátí přístroje.
5. Pokyny pro případ přehřátí
 - Jednotku na 10 minut vypněte.
6. Připojení a odpojení blesku Panther Pro 600
 - Připojení hlavy k jednotce.
 - 1) Vypněte jednotku
 - 2) Připojte hlavu
 - Odpojení hlavy od jednotky.
 - 1) Vypněte jednotku
 - 2) Nastavte minimální výkon
 - 3) Jednou odpalte
 - 4) Odpojte hlavu

Mimořádná odolnost

Výrobek je sestaven z hliníkové konstrukce s trvanlivou povrchovou úpravou v černé barvě. Robustní konstrukce bajonetu zaručuje možnost bezpečného uchycení i největších softboxů. Fotograf, který se musí pohybovat po studiu, přemisťuje pouze asi 2,2 - 6 kg materiálu.

Upozornění

- 1) Pouze pro použití uvnitř.
- 2) Tento výrobek je pod vysokým napětím, dávejte si tedy pozor na úraz elektrickým proudem a výrobek nepoužívejte v prostředích, kde takový úraz hrozí.
- 3) Během výměny zacházejte opatrně s krycím sklem (Pyrex).
- 4) Před vložením a výměnou pilotní žárovky, skleněného krytu, reflektorů a jiného příslušenství vypněte přístroj a nechte přístroj zchladit. Pozor při nedostatečném zchlazení přístroje může dojít k popálení.
- 5) Pilotní žárovky a výbojky se nedotýkejte nechráněnými prsty.
- 6) Otisky prstů a jiné nečistoty očistěte alkoholem a pilotní žárovku vytřete dosucha.
- 7) Výrobek nepoužívejte, pokud máte mokré ruce.
- 8) Neopovídáme za úraz elektrickým proudem nebo poškození zařízení, jestliže došlo k jeho úpravě či opravě jiným poprodejním servisním centrem. Obracejte se pouze na naše středisko pro služby zákazníkům.
- 9) Ochranný skleněný kryt lze vyměnit, pokud dojde k jeho viditelnému poškození do té míry, že nastane narušení jeho účinku, například prasklinami či hlubokými vrypy.
- 10) Pilotní žárovku je třeba vyměnit, pokud je poškozená nebo tepelně deformovaná.
- 11) Minimální vzdálenost od osvětlovaných objektů1 m
- 12) Životnost baterie uvnitř přístroje je cca 5 let (při správném používání). Po skončení životnosti baterie kontaktujte odborný servis Fomei, kde je možné objednat odbornou výměnu baterie za novou baterii.

V případě jakýchkoli dotazů kontaktujte náš, nejbližší obchodní zastoupení, nebo naše středisko pro služby poprodejních oprav.

Poznámky:



FOMEI a.s.
Machkova 587
Hradec Králové

Tel.: +420 495 056 500
Fax: +420 495 056 511
E-mail: info@fomei.com



servis:
Tel.: +420 495 056 505
E-mail: servis@fomei.com

www.fomei.com